



DARPIN

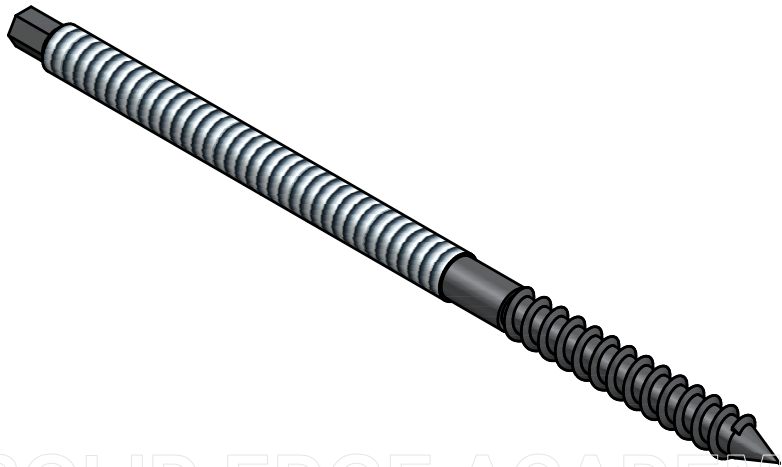
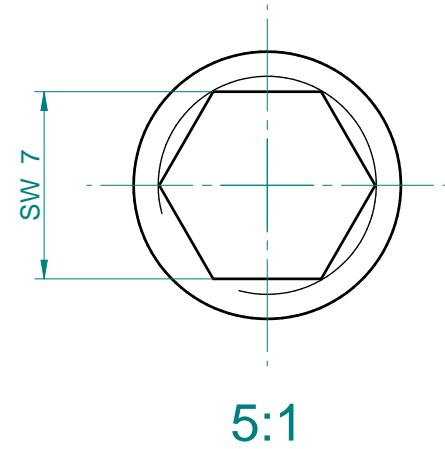
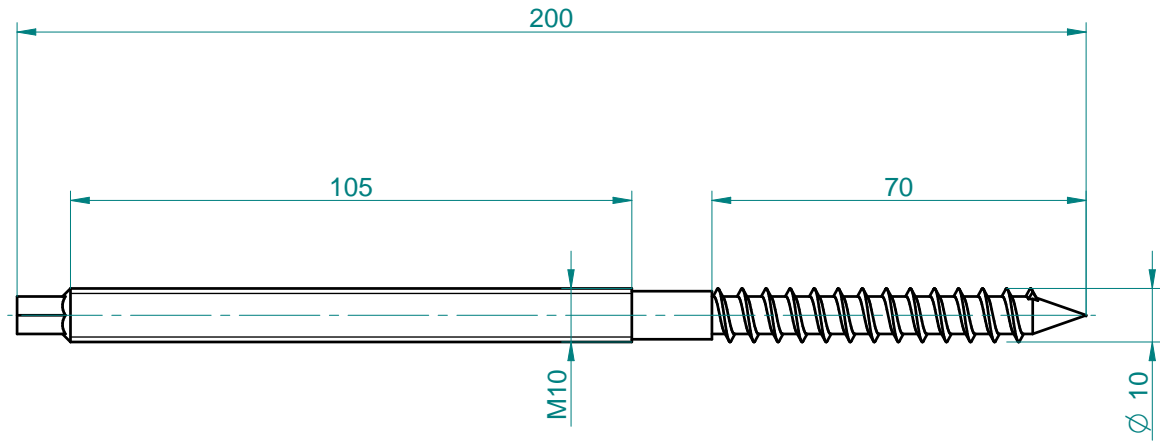
INNOWACJA W TECHNOLOGI

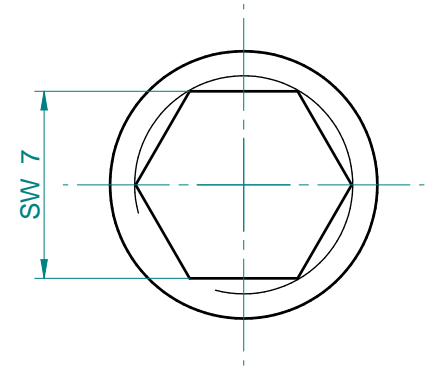
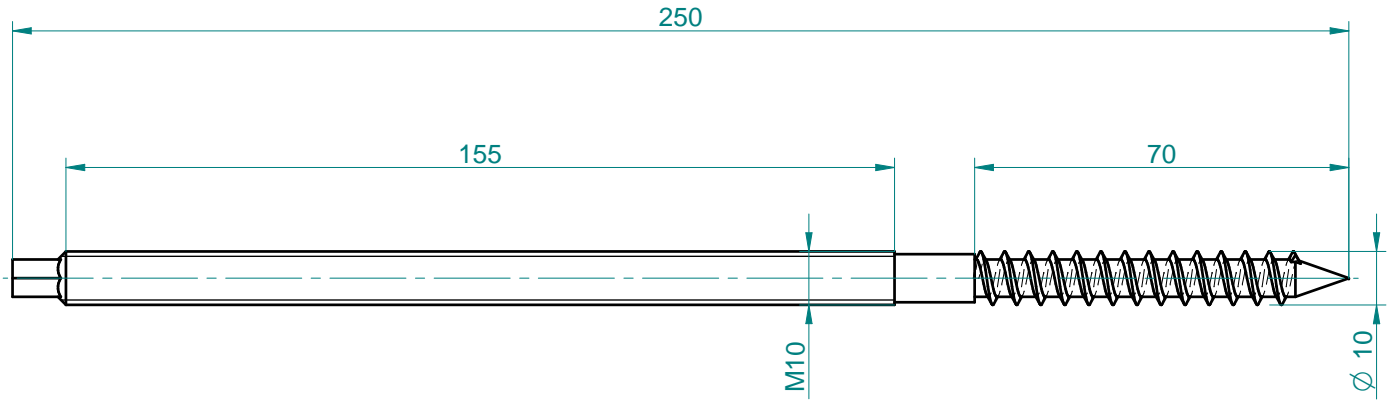
Śruba dwugwintowa 200 lub 250 [mm]

Stal
1.4301 AISI 304

- W skład zestawu wchodzi:
- 3 nakrętki M10 DIN 6923
(stal 1.4301 AISI 304)
 - uszczelka EPDM







5:1

